

# greenworks

GD40LM16X  
2517907

RU

ГАЗОКОСИЛКА АККУМУЛЯТОРНАЯ 40 В, БЕСЩЕТОЧНАЯ  
РУКОВОДСТВО ПО ЭКСПЛУАТАЦИИ



LMF417



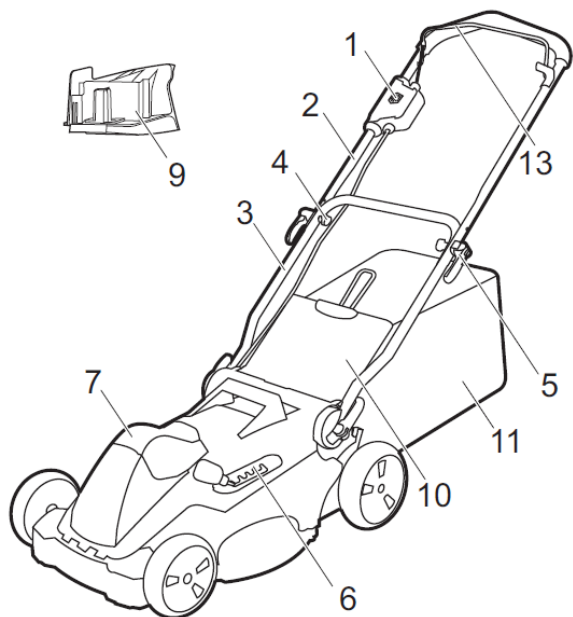
<b>1</b>	<b>Описание .....</b>	<b>2</b>		
1.1	Цель .....	2		
1.2	Общая схема .....	2		
<b>2</b>	<b>Общие предупреждения по технике безопасности для инструмента с электрическим питанием .....</b>	<b>2</b>		
2.1	Обучение .....	2		
2.2	Подготовка .....	3		
2.3	Эксплуатация .....	3		
2.4	Обслуживание .....	4		
<b>3</b>	<b>Символы, используемые на оборудовании .....</b>	<b>4</b>		
<b>4</b>	<b>Уровни риска .....</b>	<b>4</b>		
<b>5</b>	<b>Утилизация.....</b>	<b>4</b>		
<b>6</b>	<b>Сборка .....</b>	<b>5</b>		
6.1	Распаковка устройства .....	5		
6.2	Раскладывание и регулировка рукоятки.....	5		
6.3	Установка травосборника.....	5		
6.4	Установка заглушки для мульчирования.....	5		
6.5	Регулировка высоты покоса/ножа.....	5		
6.6	Установка аккумуляторной батареи.....	6		
6.7	Извлечение аккумуляторной батареи.....	6		
<b>7</b>	<b>Эксплуатация .....</b>	<b>6</b>		
7.1	Запуск устройства.....	6		
7.2	Остановка устройства .....	7		
7.3	Опорожнение травосборника.....	7		
7.4	Работа на склонах .....	7		
7.5	Рекомендации по эксплуатации.....	7		
<b>8</b>	<b>Техническое обслуживание .....</b>	<b>7</b>		
8.1	Общее техническое обслуживание .....	7		
8.2	Замена ножа.....	8		
8.3	Хранение устройства.....	8		
<b>9</b>	<b>Поиск и устранение неисправностей .....</b>	<b>8</b>		
<b>10</b>	<b>Технические данные .....</b>	<b>9</b>		
<b>11</b>	<b>Гарантийные обязательства. ..</b>	<b>9</b>		

# 1 ОПИСАНИЕ

## 1.1 ЦЕЛЬ

Настоящее устройство предназначено для стрижки газонов в личных домовладениях. Режущий нож должен быть размещен параллельно поверхности земли. Все четыре колеса должны касаться земли во время стрижки газона.

## 1.2 ОБЩАЯ СХЕМА



- 1 Кнопка запуска
- 2 Верхняя рукоять
- 3 Нижняя рукоять
- 4 Ручка регулировки рукояти
- 5 Эксцентриковый зажим
- 6 Рычаг регулировки высоты кошения
- 7 Люк батарееприемника
- 8 Аккумуляторная батарея
- 9 Заглушка для мульчирования
- 10 Задняя разгрузочная дверка
- 11 Травосборник
- 12 Паз
- 13 Дужка-выключатель

## 2 ОБЩИЕ ПРЕДУПРЕЖДЕНИЯ ПО ТЕХНИКЕ БЕЗОПАСНОСТИ ДЛЯ ИНСТРУМЕНТА С ЭЛЕКТРИЧЕСКИМ ПИТАНИЕМ

### **⚠ ПРЕДУПРЕЖДЕНИЕ**

Прочтите все предупреждения по технике безопасности и все инструкции. Изучите все иллюстрации и технические характеристики, поставляемые вместе с изделием. *Сохраните данные инструкции для дальнейшего использования.*

### 2.1 ОБУЧЕНИЕ

- Внимательно прочтите руководство. Внимательно ознакомьтесь с элементами управления и

правильными методами эксплуатации устройства. Научитесь быстро останавливать устройство и выключать элементы управления.

- Никогда не позволяйте детям самостоятельно осуществлять эксплуатацию устройства. Никогда не позволяйте взрослым людям эксплуатировать устройство без надлежащего инструктирования.

- Помните, что оператор или пользователь несут ответственность за возникновение несчастных случаев или опасных ситуаций, связанных с причинением вреда другим людям или их имуществу.
- Позаботьтесь, чтобы в месте проведения работ отсутствовали посторонние лица, особенно маленькие дети и домашние животные.

### 2.2 ПОДГОТОВКА

- Используйте подходящую для работы с данным устройством одежду. Чрезмерно свободная одежда, украшения, бижутерия, незакрепленные длинные волосы и элементы одежды при соприкосновении с движущимися частями устройства могут служить причиной возникновения травм.

- Тщательно осмотрите место, где должно использоваться устройство, и удалите все предметы, которые могут нанести повреждения газонокосилке или оператору.

- Перед началом использования всегда тщательно проводите осмотр режущей кромки ножа, элементов его фиксации на предмет наличия износа или повреждений. Замените изношенные или поврежденные режущие компоненты и крепеж для сохранения баланса. Замените поврежденные детали или детали неоригинального производителя.

### 2.3 ЭКСПЛУАТАЦИЯ

- Используйте устройство в течение светового дня или в условиях хорошего искусственного освещения.
- Избегайте эксплуатации устройства на мокрой траве.
- При работе на склонах следите, чтобы ваше положение было устойчиво.

- При использовании устройства передвигайтесь размеренным шагом, никогда не переходите на бег.
- Подстригайте траву на склонах в поперечном направлении, а не в направлении подъема и спуска.
- Соблюдайте крайнюю осторожность при изменении направления движения на склонах.
- Не работайте на чрезмерно крутых склонах.
- Будьте предельно осторожны при развороте газонокосилки или в случае необходимости потянуть ее на себя.
- Отключайте устройство от источника питания, если устройство необходимо переместить через поверхности, отличные от травы, а также при любой иной транспортировке устройства.
- Никогда не включайте устройство с поврежденными защитными кожухами или без защитного кожуха.
- При включении двигателя устройства убедитесь, что ваши ноги находятся на безопасном удалении от ножа (ножей).
- При включении двигателя избегайте неустойчивых положений устройства, кроме случаев, когда оно должно быть наклонено для запуска. В этом случае не наклоняйте его больше, чем необходимо, и поднимайте только ту часть, которая находится далеко от оператора.
- Не стойте перед отверстием, предназначенным для удаления травы из устройства во время его запуска.
- Избегайте контакта с вращающимися деталями устройства во время работы.
- Не транспортируйте устройство, подключенное к источнику питания.
- Для прекращения работы сначала остановите мотор, потом отключите изделие от источника питания и извлеките АКБ из батарееприёмника. Убедитесь, что все движущиеся части устройства полностью обездвижены, если вы:

- оставляете устройство без присмотра;
- проводите очистку режущих частей и выводящих отверстий;
- хотите провести профилактический осмотр или ремонт для устранения повреждений, являющихся следствием ударного воздействия на режущие части и корпус устройства;
- заметили, что устройство работает с


- повышенной вибрацией;
- проводите замену любых поврежденных или изношенных компонентов устройства;
- производите регулировку и затяжку элементов крепежа устройства.

## 2.4 ОБСЛУЖИВАНИЕ

- Поддерживайте все гайки, болты и винты в затянутом состоянии, чтобы обеспечить безопасную работу устройства.
- Регулярно проверяйте травосборник на предмет наличия износа или повреждений.
- Соблюдайте осторожность при работе с устройствами, у которых несколько ножей: неконтролируемое вращение одного ножа может спровоцировать вращение других.
- Будьте осторожны при выполнении регулировочных работ, избегайте защемления пальцев между подвижным лезвием ножей и неподвижными частями газонокосилки.
- Перед размещением устройства на хранение убедитесь, что температура рабочих поверхностей достигла безопасных значений.
- При обслуживании ножей следует помнить, что они могут перемещаться, даже если источник питания выключен.
- Для безопасной работы своевременно проводите замену изношенных или поврежденных компонентов. Используйте оригинальные запасные части и комплектующие от производителя.

## 3 СИМВОЛЫ, ИСПОЛЬЗУЕМЫЕ НА ОБОРУДОВАНИИ




На снегоочистителе могут использоваться некоторые символы, приведенных в таблице ниже. Пожалуйста, изучите их и запомните их значение. Правильное понимание этих символов позволит повысить эффективность и безопасность работы.

Символ	Объяснение
	Перед использованием устройства внимательно прочтите все инструкции, придерживайтесь инструкций и правил по технике безопасности.



	Убирайте камни, ветки находящейся в рабочей зоне территории. Не подпускайте посторонних, в особенности детей и домашних животных, ближе, чем на 15 м. к рабочей зоне.
	Не подвергайте устройство воздействию влаги (дождя).
	Остерегайтесь острых ножей. Ножи могут продолжать вращение даже после выключения двигателя. Удалите ключ безопасности из корпуса устройства перед началом технического обслуживания.
	Не эксплуатируйте устройство на склонах с уклоном более 15°. Подстригайте траву в поперечном направлении к спуску склона, а не в направлении подъема и спуска.
	Осторожно! Возможно поражение электрическим током!
	Подождите, пока все компоненты устройства полностью остановятся, прежде чем прикасаться к ним.


## 4 УРОВНИ РИСКА

Сигнальные слова, указывающие на степень риска, связанную с использованием данного устройства, а также их значения.


СИМВОЛ	СИГНАЛЬНОЕ СЛОВО	ОБЪЯСНЕНИЕ
	ОПАСНОСТЬ	Указывает на непосредственно опасную ситуацию, которая, если ее не предотвратить, приведет к смерти или серьезным травмам.
	ПРЕДУПРЕЖДЕНИЕ	Указывает на потенциально опасную ситуацию, которая, если ее не предотвратить, может привести к смерти или серьезной травме.
	ВНИМАНИЕ	Указывает на потенциально опасную ситуацию, которая, если ее не предотвратить, может привести к травмам легкой или средней степени тяжести.
	ВНИМАНИЕ	(Без символа предупреждения о безопасности) Указывает на ситуацию, которая может привести к имущественному ущербу.


## 5 УТИЛИЗАЦИЯ

	Раздельный сбор отходов. Не выбрасывайте вместе с обычными бытовыми отходами. Если необходимо заменить оборудование или оно Вам больше не нужно, не выбрасывайте его вместе с бытовыми отходами.
	Раздельный сбор использованного оборудования и упаковки позволяет переработать материалы и использовать их снова. Использование переработанных материалов помогает предотвратить загрязнение окружающей среды и снижает требования к сырью.


	По окончании срока службы утилизируйте батареи, соблюдая меры предосторожности для окружающей среды. Батарея содержит материал, опасный для людей и окружающей среды. Эти материалы необходимо удалить и выбросить отдельно в месте, где принимают литиево-ионные батареи.
---	--


## 6 СБОРКА

	<b>ПРЕДУПРЕЖДЕНИЕ</b>
Не используйте запасные части/компоненты устройства, не рекомендованные производителем.	


	<b>ПРЕДУПРЕЖДЕНИЕ</b>
Не подключайте устройство к источнику питания до тех пор, пока не будет произведена полная сборка всех деталей устройства.	

### 6.1 РАСПАКОВКА УСТРОЙСТВА

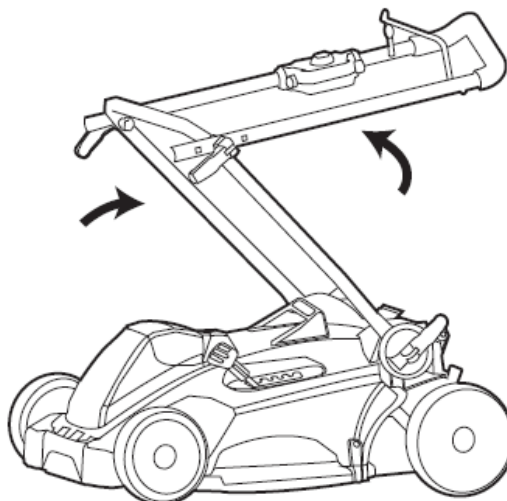
	<b>ПРЕДУПРЕЖДЕНИЕ</b>
Перед использованием удостоверьтесь, что сборка устройства произведена правильно.	

	<b>ПРЕДУПРЕЖДЕНИЕ</b>
<ul style="list-style-type: none"> <li>• Не используйте устройство, если какие-либо его части повреждены.</li> <li>• Не используйте устройство, если какие-либо его части отсутствуют.</li> <li>• Обратитесь в сервисный центр, если какие-либо детали отсутствуют или повреждены.</li> </ul>	

1. Откройте упаковку.
2. Прочтите документацию, находящуюся внутри коробки.
3. Извлеките из коробки все разобранные детали.
4. Извлеките изделие из коробки.
5. Утилизируйте коробку и упаковочный материал в соответствии с местными правилами.

	<b>ПРЕДУПРЕЖДЕНИЕ</b>
Для обеспечения безопасности пользователя запрещается установка аккумуляторной батареи в устройство до его полной сборки.	

### 6.2 РАСКЛАДЫВАНИЕ И РЕГУЛИРОВКА РУКОЯТИ



1. Потяните верхнюю рукоять вверх и назад, чтобы поднять рукоять в рабочее положение. Убедитесь, что установка рукоятей на штатных местах сопровождается щелчком.
2. Затяните верхнюю рукоять с помощью эксцентриковых зажимов на обеих сторонах.
3. Затяните нижнюю рукоять с помощью эксцентриковых зажимов на обеих сторонах.

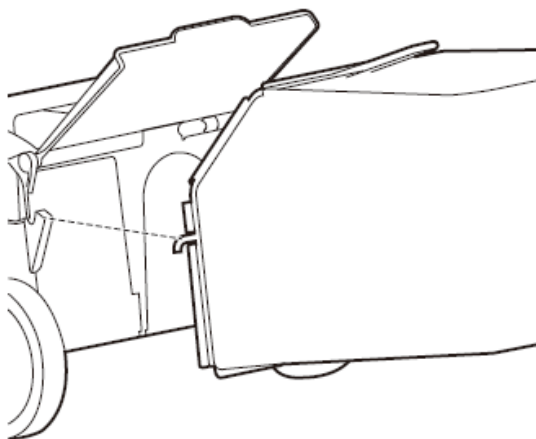
**⚠ ПРЕДУПРЕЖДЕНИЕ**

Убедитесь, что обе рукояти зафиксированы в одинаковом положении.

**⚠ ПРЕДУПРЕЖДЕНИЕ**

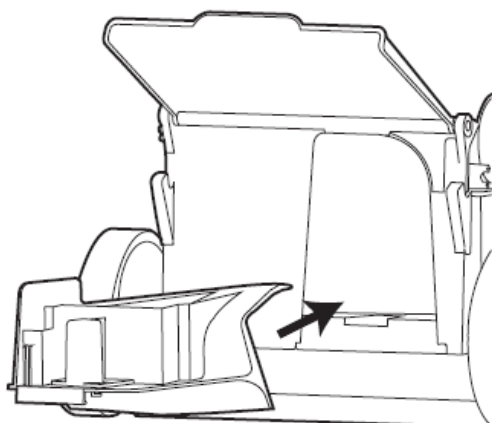
Во время регулировки рукояти следите за тем, чтобы не повредить шнур питания.

### 6.3 УСТАНОВКА ТРАВΟΣБОРНИКА



1. Снимите заглушку для мульчирования.
2. Откройте заднюю разгрузочную дверку и зафиксируйте ее.
3. Удерживайте травосборник газонокосилки за ручки и зацепите его крюками за стержень дверки.
4. Закройте заднюю разгрузочную дверку.

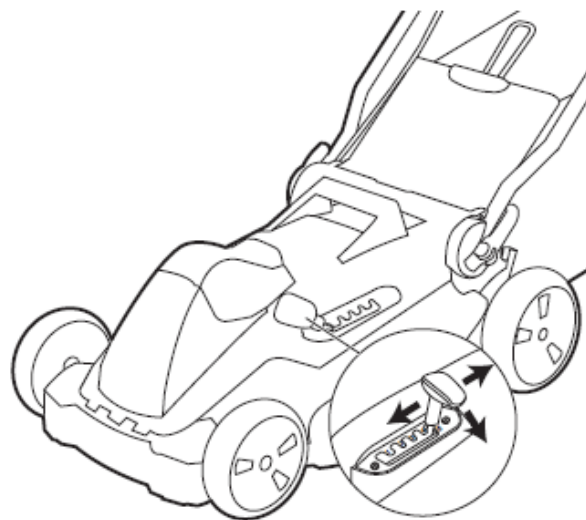
### 6.4 УСТАНОВКА ЗАГЛУШКИ ДЛЯ МУЛЬЧИРОВАНИЯ



1. Снимите травосборник газонокосилки.
2. Откройте заднюю разгрузочную дверку и зафиксируйте ее.
3. Удерживайте заглушку для мульчирования за ручки и вставьте ее в разгрузочный желоб.
4. Закройте заднюю разгрузочную дверку.

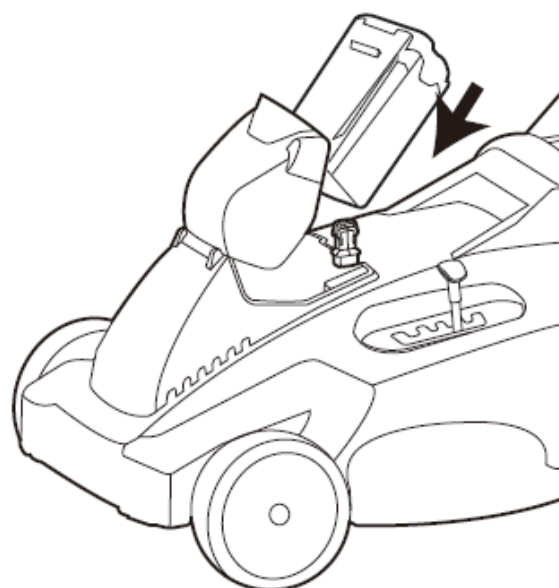
### 6.5 РЕГУЛИРОВКА ВЫСОТЫ ПОКОСА/НОЖА

Высоту покоса травы можно регулировать, фиксируя ножи на различной высоте с помощью регулировочного рычага.



1. Потяните рычаг регулировки высоты назад, чтобы увеличить высоту покоса.
2. Потяните рычаг регулировки высоты вперед, чтобы уменьшить высоту покоса.

### 6.6 УСТАНОВКА АККУМУЛЯТОРНОЙ БАТАРЕИ



### **⚠ ПРЕДУПРЕЖДЕНИЕ**

- Если аккумуляторная батарея (АКБ) или зарядное устройство (ЗУ) были повреждены, их необходимо заменить.
- Перед заменой или извлечением АКБ выключите устройство и подождите, пока двигатель полностью не остановится.
- Прочтите, изучите и соблюдайте требования инструкции по эксплуатации АКБ и ЗУ.

1. Откройте люк батарееприемника.
2. Совместите подъемные выступы на АКБ с пазами в батарееприемнике.
3. Задвигайте АКБ внутрь батарееприемника, пока она не будет зафиксирована в нужном положении.
4. Фиксация в нужном положении будет сопровождаться хорошо слышимым щелчком.
5. Закройте люк батарееприемника.

### **6.7 ИЗВЛЕЧЕНИЕ АККУМУЛЯТОРНОЙ БАТАРЕИ**

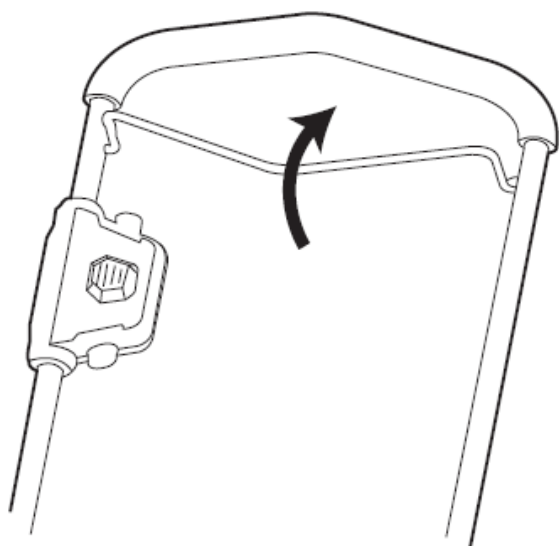
1. Откройте люк батарееприемника.
2. Нажмите и удерживайте кнопку фиксации АКБ.
3. Извлеките АКБ из устройства.

## **7 ЭКСПЛУАТАЦИЯ**

### **⚠ ПРЕДУПРЕЖДЕНИЕ**

Во время эксплуатации используйте защитные очки.

### **7.1 ЗАПУСК УСТРОЙСТВА**



1. Нажмите и удерживайте кнопку запуска.
2. Удерживая кнопку запуска, потяните дужку-выключатель в направлении рукоятки.
3. Отпустите кнопку запуска, чтобы запустить устройство.

### **Плавный старт**

Настоящее устройство оснащено функцией плавного старта. При запуске устройство достигает скоростных рабочих значений спустя приблизительно 3 секунды.

### **i ПРИМЕЧАНИЕ**

Если устройство не запускается, извлеките АКБ и осмотрите деку газонокосилки, чтобы убедиться, что

- нож свободен от травы.
- нож без усилий проворачивается рукой.

### **7.2 ОСТАНОВКА УСТРОЙСТВА**

1. Отпустите дужку-выключатель, чтобы остановить устройство.

### **⚠ ПРЕДУПРЕЖДЕНИЕ**

Перед повторным запуском устройства дождитесь полной остановки ножей! Запрещается быстрое включение и выключение устройства!

### **⚠ ПРЕДУПРЕЖДЕНИЕ**

После завершения работ необходимо извлечь из устройства АКБ и ключ безопасности.

### **7.3 ОПОРОЖНЕНИЕ ТРАВΟΣБОРНИКА**

1. Остановите устройство.
2. Извлеките АКБ.
3. Откройте заднюю разгрузочную дверцу и зафиксируйте ее.
4. Удерживайте травосборник газонокосилки за ручки и отцепите его от стрелки дверцы.
5. Закройте заднюю разгрузочную дверцу.
6. Очистите травосборник газонокосилки.

### **7.4 РАБОТА НА СКЛОНАХ**

### **⚠ ПРЕДУПРЕЖДЕНИЕ**

Не производите кошение травы на склонах, угол наклона которых превышает 15 градусов. Если при работе на склонах вы чувствуете себя неуверенно, прекратите работу.

- Подстригайте траву в направлении поперек склона, а не в направлении подъема и спуска. Будьте осторожны, когда меняете направление на склоне.
- Обращайте внимание на ямы, колеи, камни и другие скрытые объекты, которые могут привести к повреждению изделия. Уберите все препятствия, такие как камни и ветки деревьев перед началом работы.

- Убедитесь, что вы устойчиво стоите на ногах. Если вы потеряли равновесие, немедленно отпустите дужку-выключатель.
- Не используйте устройство при работе вблизи отвалов, рвов или насыпей.

## 7.5 РЕКОМЕНДАЦИИ ПО ЭКСПЛУАТАЦИИ

- Не пытайтесь отменить действие кнопки запуска или дужки-выключателя устройства.
- Не наклоняйте устройство при его запуске.
- Держите руки и ноги на достаточном удалении от вращающихся деталей устройства.
- Поддерживайте разгрузочный желоб в чистоте.
- Не скашивайте влажную траву.
- Для безопасного покоса еще не кошеной или густой травы необходимо установить максимально возможную высоту на шкале покоса травы.
- Очищайте нижнюю часть платформы газонокосилки после каждого использования. Удаляйте обрезки травы, листья, грязь и другой мусор.

## 8 ЭКСПЛУАТАЦИЯ

### ⚠ ПРЕДУПРЕЖДЕНИЕ

Перед началом технического обслуживания извлеките ключ безопасности и АКБ из устройства

### ⚠ ПРЕДУПРЕЖДЕНИЕ

Следите, чтобы в двигатель и АКБ не попадали трава, листья и любые жидкости.

### ⚠ ПРЕДУПРЕЖДЕНИЕ

Используйте только запасные части, рекомендованные производителем.

### ⚠ ВНИМАНИЕ

Никогда не допускайте контакта тормозной жидкости, бензина, продуктов на основе нефти, масел и т.д. с пластиковыми деталями устройства. Химические вещества могут повредить, ослабить или разрушить пластик, что в результате может привести к выходу из строя устройства и получению серьезной травмы.

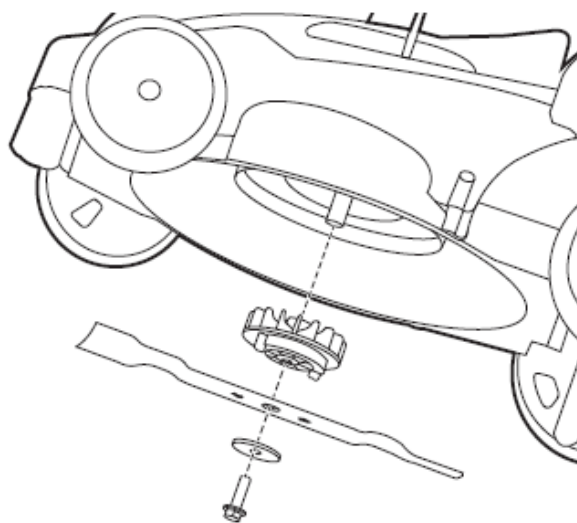
### ⚠ ВНИМАНИЕ

Не используйте сильные растворители или моющие средства для очистки пластмассового корпуса или компонентов.

## 8.1 ОБЩЕЕ ТЕХНИЧЕСКОЕ ОБСЛУЖИВАНИЕ

- Перед каждым использованием проверяйте устройство на наличие повреждений, комплектности, а также затяжку таких штатных деталей, как винты, гайки, болты и крышки.
- Затяните штатный крепеж надлежащим образом.
- Удалите весь оставшийся на машине снег с помощью щетки.

## 8.2 ЗАМЕНА НОЖА



### ⚠ ПРЕДУПРЕЖДЕНИЕ

Используйте только рекомендованные производителем модели ножей.

### ⚠ ПРЕДУПРЕЖДЕНИЕ

Наденьте защитные сверхпрочные рукавицы или намотайте ткань на лезвие ножа при необходимости.

1. Остановите устройство.
2. Убедитесь, что нож полностью остановился.
3. Извлеките АКБ из устройства.
4. Переверните устройство на бок.
5. Установите деревянный клин между ножом и платформой газонокосилки, чтобы предотвратить вращение ножа.
6. Выкрутите крепежный винт и снимите прокладки с помощью гаечного или торцевого ключа.
7. Снимите старый нож.
8. Установите новый нож. Убедитесь, что выступы совпадают с отверстиями на ноже.
9. Установите крепежный винт и прокладки и затяните их.



### 8.3 ХРАНЕНИЕ УСТРОЙСТВА

- Очистите устройство перед размещением на хранение.
- Перед размещением устройства на хранение убедитесь, что температура мотора достигла комнатных значений.
- Убедитесь в том, что устройство исправно, не имеет повреждений, а крепежные элементы устройства затянуты должным образом. При необходимости выполните следующие действия:
  - Замените поврежденные компоненты.
  - Затяните крепежные болты.
  - Обратитесь в Авторизированный сервисный центр, если вы обнаружили неисправность (повреждение) устройства, которое вы не можете устранить самостоятельно.
- Храните устройство в сухом помещении.
- Убедитесь, что устройство находится в недоступном для детей месте.

### 9 ПОИСК И УСТРАНЕНИЕ НЕИСПРАВНОСТЕЙ

Проблема	Возможная причина	Решение
Рукоять не в штатном положении.	Болты неправильно закреплены.	Отрегулируйте высоту рукояти и убедитесь, что гайки и болты правильно совмещены.
Устройство не запускается.	Заряд АКБ низкий.	Зарядите АКБ.
	Дужка-выключатель неисправна.	Замените дужку-выключатель.
Устройство неравномерно скашивает траву.	Газон неровный.	Осмотрите зону скашивания.
	Высота покоса неправильно установлена.	Переместите регулятор в более высокое положение.
Устройство неправильно мульчирует.	Мокрая трава прилипла к деке.	Перед началом процесса скашивания подождите, пока трава не высохнет.
	Заглушка для мульчирования отсутствует.	Установите заглушку для мульчирования.
Устройство тяжело толкать.	Трава слишком высокая или высота покоса слишком низкая.	Увеличьте высоту покоса.
	Травосборник и нож застревают в густой траве.	Выгрузите свежескошенную траву из травосборника.
Высокий уровень вибрации	Нож не сбалансирован и	Замените нож.

устройства.	изношен.	
	Вал двигателя согнут.	1. Остановите двигатель. 2. Извлеките АКБ из устройства. 3. Отключите источник электропитания. 4. Осмотрите устройство на наличие повреждений. 5. Отремонтируйте устройство перед повторным запуском.
Устройство останавливается во время скашивания травы.	Высота покоса слишком низкая.	Увеличьте высоту покоса.
	АКБ разряжена.	Зарядите АКБ.
	Трава прилипла к деке или к ножу.	Извлеките АКБ и проверьте деку.
	Рабочая температура устройства слишком высокая.	Дайте остыть устройству.

\*Если проблема не представлена в списке, и Вы не можете найти решение, обратитесь в авторизованный сервисный центр.

### 10 ТЕХНИЧЕСКИЕ ПАРАМЕТРЫ

Напряжение	40 В
Скорость вращения без нагрузки	3500 об./мин.
Ширина скашивания	400 мм
Высота скашивания	30 - 85 мм
Емкость травосборника газонокосилки	45 л
Вес (без аккумулятора)	13,2 кг
Модель аккумулятора	G40B2/G40B4 и другие модели серии BAG
Модель зарядного устройства	G40C и другие модели серии CAG

### 11 ГАРАНТИЙНЫЕ ОБЯЗАТЕЛЬСТВА

Срок гарантийного обслуживания на инструменты ТМ GREENWORKS составляет:

- 3 года (36 месяцев) для изделий и зарядных устройств, используемых владельцами для личных (некоммерческих) нужд;
- 2 года для аккумуляторных батарей, используемых владельцами для личных (некоммерческих) нужд;
- 1 год (12 месяцев) для всей профессиональной техники серии 82В,

включая изделия, аккумуляторные батареи (АКБ) и зарядные устройства (ЗУ), используемые в коммерческих целях и объемах;

Гарантийный срок исчисляется с даты продажи товара через розничную торговую сеть официальных дистрибуторов. Эта дата указана в кассовом чеке или гарантийном талоне, подтверждающем факт приобретения инструмента, зарядного устройства или АКБ. В случае устранения недостатков в течение гарантийного срока, гарантийный срок продлевается на период, в течение которого он не использовался потребителем. Гарантийные обязательства не подлежат передаче третьим лицам. ОГРАНИЧЕНИЯ.

Гарантийное обслуживание покрывает дефекты, связанные с качеством материалов и заводской сборки инструментов ТМ GREENWORKS. Гарантийное обслуживание распространяется на инструменты, завезенные на территорию РФ начиная с 2015 года, через ООО «ГРИНВОРКСТУЛЗ», имеющие Гарантийный Талон или товарный чек, позволяющий произвести идентификацию изделия по модели, серийному номеру, коду, дате производства и дате продажи.

Гарантия Производителя не распространяется на следующие случаи:

1. Неисправности инструмента, возникшие в результате естественного износа изделия, его узлов, механизмов, а также принадлежностей, таких как: электрические кабели, ножи и режущие полотна, приводные ремни, фильтры, угольные щетки, зажимные устройства и держатели;
2. Механические повреждения, вызванные нарушением правил эксплуатации или хранения, оговорённых в Инструкции по эксплуатации;
3. Повреждения, возникшие вследствие ненадлежащего использования инструмента (использование не по назначению);
4. Повреждения, появившиеся результате перегрева, перегрузки, механических воздействий, проникновения в корпус инструмента атмосферных осадков, жидкостей, насекомых или веществ, не являющихся отходами, сопровождающими его применение по назначению (стружка, опилки);
5. Повреждения, возникшие в результате перегрузки инструмента, повлекшей одновременный выход из строя 2-х и более компонентов (ротор и статор, электродвигатель и другие узлы или

детали). К безусловным признакам перегрузки изделия относятся, помимо прочего, появление: цветов побежалости, деформации или оплавления деталей и узлов изделия, потемнения или обугливания изоляции, повреждения проводов электродвигателя под воздействием высокой температуры;

6. Повреждения, возникшие из-за несоблюдения сроков технического обслуживания, указанных в Инструкции по эксплуатации;

7. Повреждения, возникшие из-за несоответствия параметров питающей электросети требованиям к электросети, указанным на инструменте;

8. Повреждения, вызванные очисткой инструментов с использованием химически агрессивных жидкостей;

9. Инструменты, прошедшие обслуживание или ремонт вне авторизованного сервисного центра (АСЦ) GREENWORKS TOOLS;

10. Повреждения, появившиеся в результате самостоятельной модификации или вскрытия инструмента вне АСЦ;

11. Ремонт, произведенный с использованием запчастей, сменных деталей или дополнительных компонентов, которые не поставляются ООО «ГРИНВОРКСТУЛС» или не одобрены к использованию этой компанией, а также на повреждения, появившиеся в результате использования неоригинальных запчастей;

12. ГАРАНТИЙНОЕ ОБСЛУЖИВАНИЕ. Для устранения неисправности, возникшей в течение гарантийного срока, Вы можете обратиться в авторизованный сервисный центр (АСЦ) GREENWORKS или к официальному дистрибутору компании, указанному в Инструкции, а также на сайте [www.Greenworkstools.ru](http://www.Greenworkstools.ru). Основанием для предоставления услуги по гарантийному обслуживанию в рамках данных гарантийных обязательств является правильно оформленный гарантийный талон, содержащий информацию об артикуле, серийном номере, дате продажи инструмента, заверенный подписью и печатью Продавца. Если будет установлено, что поломка инструмента связана с нарушением гарантийных условий производителя, то Вам будет предложено произвести платное обслуживание в одном из АСЦ GREENWORKS

Настоящие гарантийные обязательства подлежат периодическим обновлениям, чтобы соответствовать новой продукции компании. Копия последней редакции

гарантийных обязательств будет доступна на сайте [www.greenworkstools.eu](http://www.greenworkstools.eu) и на русскоязычной версии сайта [www.greenworkstools.ru](http://www.greenworkstools.ru).

Официальный Сервисный Партнер ТМ GREENWORKS TOOLS в России – ООО «Фирма Технопарк»: Адрес: Российская Федерация, г. Москва, улица Гвардейская, дом 3, корпус 1. Горячая линия: 8–800-700-65-25.



Изготовитель: «Чанчжоу Глоуб Ко., Лтд.»

Адрес: 213000, Китайская Народная Республика, провинция Цзянсу, округ Чанчжоу, район

Чжунлоу, шоссе Тсинганг, 65. Страна производства: Китай.

Официальное представительство и импортер в Российской Федерации и странах СНГ:

Общество с ограниченной ответственностью «ГРИНВОРКСТУЛС ЕВРАЗИЯ» (краткое название - ООО «ГРИНВОРКСТУЛС»)

Адрес: 119049, Российская Федерация, город Москва, Якиманский переулок, д.6.

Телефон: +7-495- 221-8903

Импортер в Республику Беларусь: Совместное предприятие СКАНЛИНК-ООО.

Адрес: г. Минск, 4-ый пер. Монтажников д.5-16. т.234-99-99 факс 238-04-04 e-mail: [opt@scanlink.by](mailto:opt@scanlink.by)

Запрещается выбрасывать электроинструмент вместе с бытовыми отходами!

Электроинструмент, отслуживший свой срок и не подлежащий восстановлению, должен

утилизироваться согласно нормам, действующим в стране эксплуатации.

В других обстоятельствах:

- не выбрасывайте электроинструмент вместе с бытовым мусором;
- рекомендуется обращаться в специализированные пункты вторичной переработки сырья.

Дата производства указана на этикетке устройства в формате: Месяц / Число / Год.

### **ВНИМАНИЕ!!!**

**В случае прекращения электроснабжения либо при отключении инструмента от электросети снимите фиксацию (блокировку) выключателя и переведите его в положение «Выключено» для исключения дальнейшего самопроизвольного включения инструмента.**